



PHOENIX
ARCHITECTURAL
GLASS + METAL

www.phx.glass

ph # 1 305 753 4708

4235 Federal Hwy.
Miami, FL 33137

LINEA MAXI CANOPY – GENERAL INFORMATION

Noteable Features.

- Kit composed of a silver anodized aluminum profile.
- Canopy can be designed with unlimited length limit & max. projection of 70".
- Kit can be supplied with / without glass.
- Available with LED lighting feature.
- Assembly & inspection from below.



QUALITY ▫ SERVICE ▫ VALUE = PHOENIX AG+M



Technical.

The information stated below is generic / general information.
 Each canopy design varies and should be analyzed per the specific design criteria and environmental conditions of each installation.

LINEA MAXI Tested load: **200 Kg/smq** (tested up to 300 Kg/sqm)
 Example: for a space of L=1.800 mm and snow load of 200 Kg/sqm

Charge testée: **200 Kg/mq** (testée jusqu'à 300 Kg/mq)
 Exemple: pour une espace de L=1.800 mm et une charge de neige de 200 Kg/mq

| | | |
|-------|-------------|---|
| R_A | 13.900 Kg/m | ✓ |
| R_B | 14.600 Kg/m | ✓ |
| $T=C$ | 7.000 Kg/m | ✓ |

glass projection: 180 cm max.
 avancée de verre: 180 cm max.

LINEA MAXI Tested load: **150 Kg/smq**
 Example: for a space of L=1.800 mm and wind load of 150 Kg/sqm

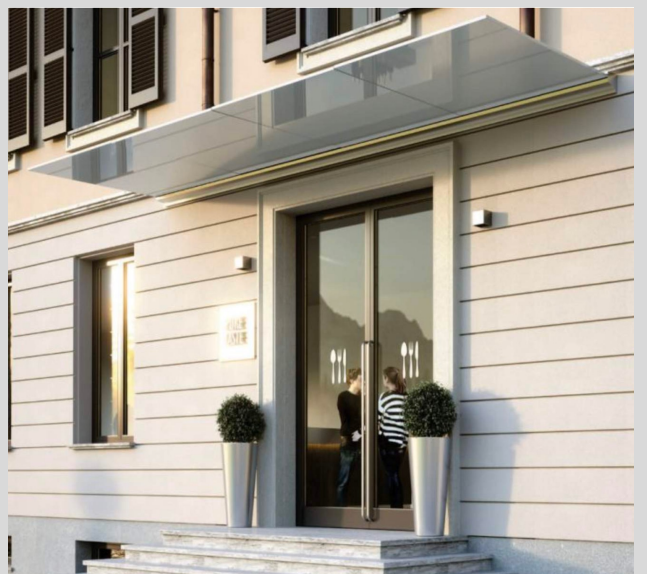
Charge testée: **150 Kg/mq**
 Exemple: pour une espace de L=1.800 mm et une charge de vent de 150 Kg/mq

| | | |
|-------|------------|---|
| R_A | 2.600 Kg/m | ✓ |
| R_B | 2.900 Kg/m | ✓ |
| $T=C$ | 1.800 Kg/m | ✓ |

TRANSMISSION DIAGRAM OF GRAVITY LOADS
SCHEMA DE TRANSMISSION DES CHARGES DE GRAVITE

TRANSMISSION DIAGRAM OF THE WIND PRESSURE IN DEPRESSION
SCHEMA DE TRANSMISSION DE LA PRESSION DU VENT EN DEPRESSION

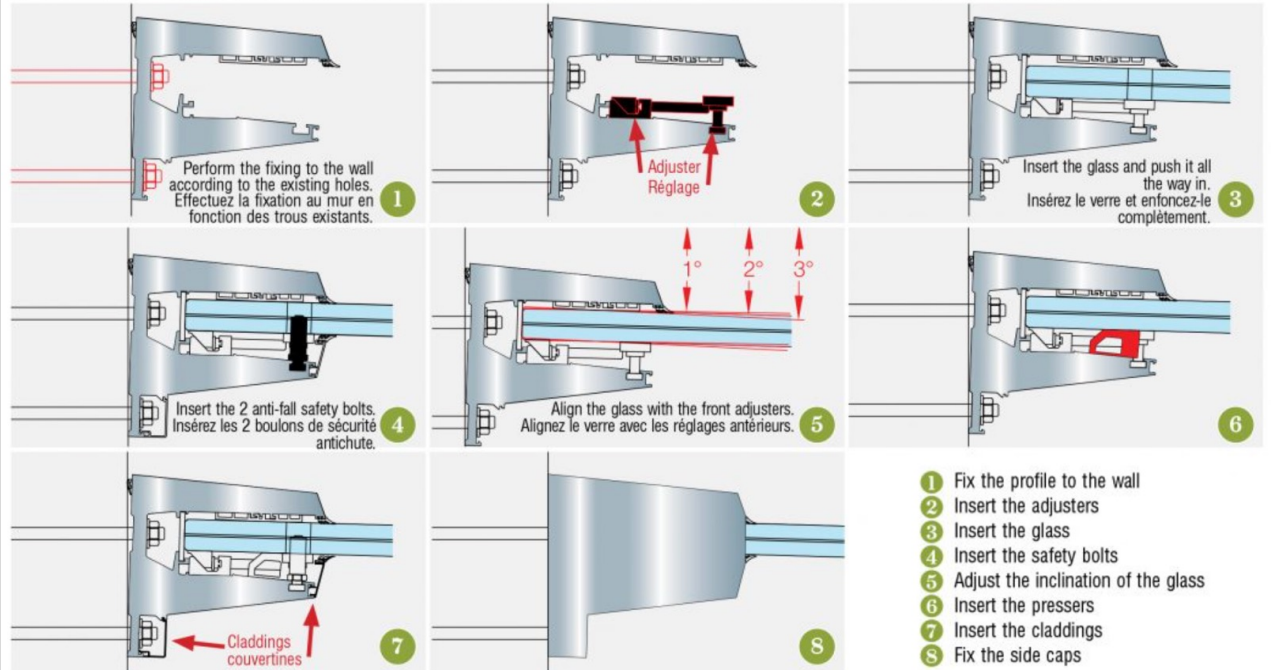
| | |
|-------|---|
| R_A | Reaction on the upper part of the profile. Réaction sur la partie supérieure du profil. |
| R_B | Reaction on the lower part of the profile. Réaction sur la partie inférieure du profil. |
| T | Total action of traction on tense fixings. Action totale de traction sur les fixations tendues. |
| C | Compression action on the support, balancing the traction. Action de compression sur le support, équilibrant la traction |
| V | Cutting action on fixings. Action de coupe sur les fixations. |





Assembly steps

The installation instructions will be delivered with the product.



Glass plate alignment

The **Linea Maxi** canopy model has no length limits.

- The **presser** continuously supports the weight of the glass.
- Safety first! The **safety bolt** is an added value.

Space of 5 mm to be sealed with transparent Dow 791 silicone or similar.
Espace de 5 mm à sceller avec silicone transparente Dow 791 ou similaire.

Alignement de la plaque en verre

Le modèle d'auvent **Linea Maxi** n'a pas de limites de longueur.

- Le **presseur** supporte en permanence le poids du verre.
- La sécurité d'abord! Le **boulon de sécurité** est une valeur ajoutée.

